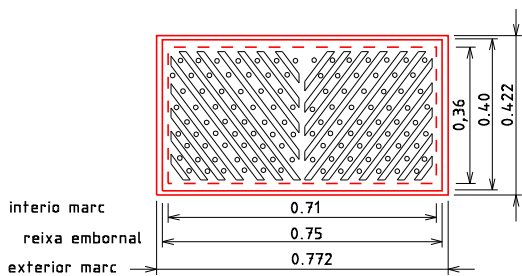
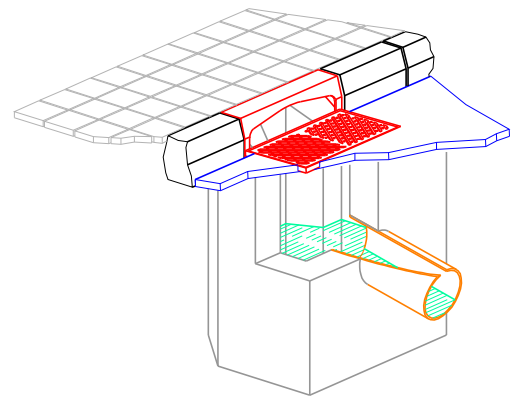
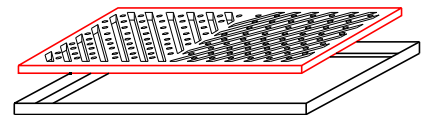


bustia de vorada de fosa



PLANOL EMBORNAL MIXT REIXA I BUSTIA PER A DRENATGE 75 x 40 cm.

PLUVIALS

CONTROL D'URBANITZACIONS I INFRASTRUCTURES

ESCALA 1:20

Ajuntament de Palma



DATA
ABR-2017